

# Inspiron 15

## 3000 Series

## Quick Start Guide

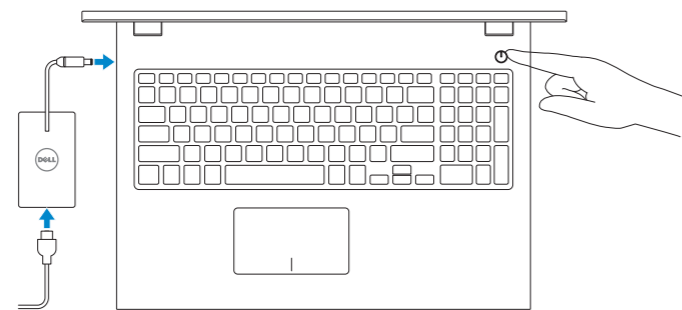
Guide d'information rapide  
クイックスタートガイド  
Guía de inicio rápido

### 1 Connect the power adapter and press the power button

Connectez l'adaptateur d'alimentation et appuyez sur le bouton d'alimentation

電源アダプタを接続し、電源ボタンを押す

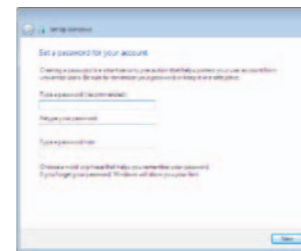
Conecte el adaptador de energía y presione el botón de encendido



### 2 Finish Windows setup

Terminez l'installation de Windows | Windows セットアップを終了する

Finalice la configuración de Windows



#### Set up password for Windows

Configurez un mot de passe pour Windows

Window のパスワードを設定する

Establezca una contraseña para Windows

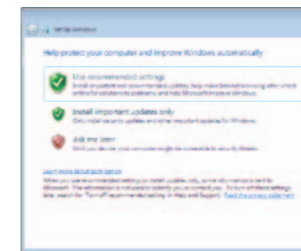


#### Connect to your network

Connectez-vous à votre réseau

ネットワークに接続する

Conectar a la red



#### Protect your computer

Protégez votre ordinateur

コンピュータを保護する

Proteja su equipo

### For more information

Pour plus d'informations | 詳細

Para obtener más información

To learn about the features and advanced options available on your computer, click **Start** → **All Programs** → **Dell Help Documentation**.

Pour plus d'informations sur les fonctionnalités et les options avancées disponibles sur votre ordinateur, cliquez sur **Démarrer** → **Tous les programmes** → **Dell Help Documentation**.

お使いのコンピュータで利用可能な機能や高度なオプションについては、**スタート** → **すべてのプログラム** → **Dell ヘルプドキュメント**の順にクリックします。

Para obtener información sobre las funciones y opciones avanzadas disponibles en su equipo, haga clic en **Inicio** → **Todos los programas** → **Documentación de ayuda de Dell**.

#### Product support and manuals

Support produits et manuels  
製品サポートとマニュアル  
Soporte del producto y manuales

[dell.com/support](http://dell.com/support)  
[dell.com/support/manuals](http://dell.com/support/manuals)

#### Contact Dell

Contacter Dell | デルへのお問い合わせ  
Póngase en contacto con Dell

[dell.com/contactdell](http://dell.com/contactdell)

#### Regulatory and safety

Réglementations et sécurité | 認可と安全性  
Normativa y seguridad

[dell.com/regulatory\\_compliance](http://dell.com/regulatory_compliance)

#### Regulatory model

Modèle réglementaire | 認可モデル  
Modelo normativo

P40F

#### Regulatory type

Type réglementaire | 認可タイプ  
Tipo normativo

P40F001

P40F002

#### Computer model

Modèle de l'ordinateur | コンピュータモデル  
Modelo de equipo

Inspiron 15-3542

Inspiron 15-3543

#### Información para NOM, o Norma Oficial Mexicana

La información que se proporciona a continuación se mostrará en los dispositivos que se describen en este documento, en conformidad con los requisitos de la Norma Oficial Mexicana (NOM):

#### Importador:

Dell Mexico S.A. de C.V.  
AV PASEO DE LA REFORMA NO 2620 PISO 11  
COL. LOMAS ALTAS  
MEXICO DF CP 11950

|                                 |                             |
|---------------------------------|-----------------------------|
| Modelo                          | P40F                        |
| Voltaje de alimentación         | 100 V CA-240 V CA           |
| Frecuencia                      | 50 Hz-60 Hz                 |
| Consumo de corriente de entrada | 1,50 A/1,60 A/1,70 A/2,50 A |
| Voltaje de salida               | 19,50 V CC                  |
| Consumo de corriente de salida  | 3,34 A/4,62 A               |
| País de origen                  | Hecho en China              |



Scan to access  
how-to information

[Dell.com/QR/Inspiron/15](http://Dell.com/QR/Inspiron/15)



© 2014 Dell Inc.

© 2014 Microsoft Corporation.



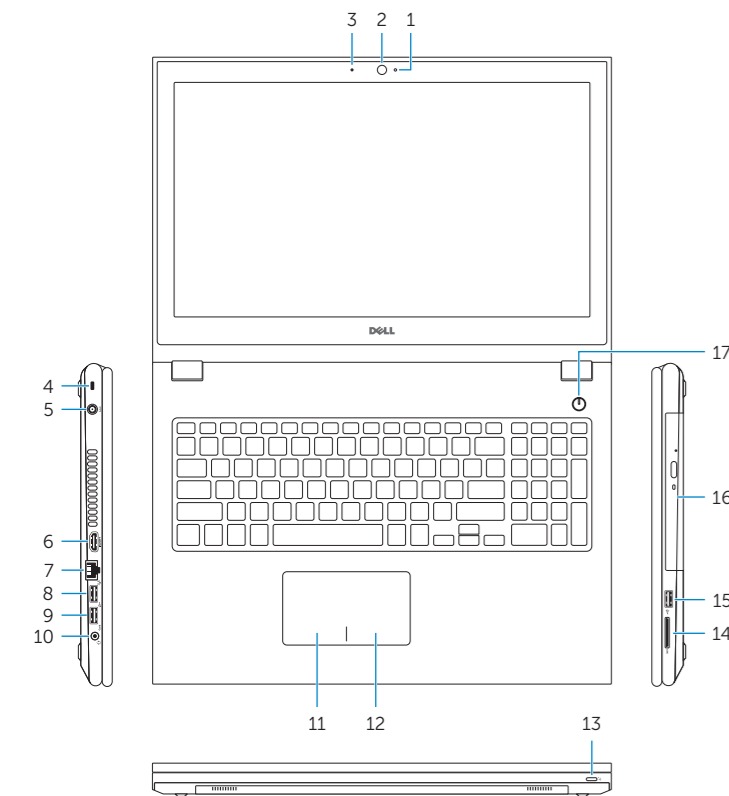
0XTMX5A01

Printed in China.

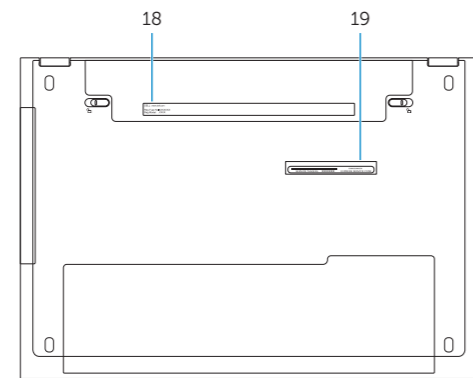
2014-10

# Features

Caractéristiques | 外觀 | Funciones



- 1. Camera-status light
- 2. Camera
- 3. Microphone
- 4. Security-cable slot
- 5. Power-adapter port
- 6. HDMI port
- 7. Network port
- 8. USB 2.0 port
- 9. USB 3.0 port
- 10. Headset port
- 11. Left-click area
- 12. Right-click area
- 13. Power and battery-status light



- 1. Voyant d'état de la caméra
- 2. Caméra
- 3. Microphone
- 4. Emplacement pour câble de sécurité
- 5. Port de l'adaptateur d'alimentation adapter port
- 6. Port HDMI
- 7. Port réseau
- 8. Port USB 2.0
- 9. Port USB 3.0
- 10. Port pour casque
- 11. Zone de clic gauche
- 12. Zone de clic droit
- 13. Voyant d'état de l'alimentation et de la batterie
- 14. Lecteur de carte mémoire
- 15. Port USB 2.0
- 16. Lecteur optique
- 17. Bouton d'alimentation
- 18. Étiquette de conformité aux normes
- 19. Étiquette de numéro de série

- 1. カメラステータスライト
- 2. カメラ
- 3. マイク
- 4. セキュリタケーブルスロット
- 5. 電源アダプタポート
- 6. HDMI ポート
- 7. ネットワークポート
- 8. USB 2.0 ポート
- 9. USB 3.0 ポート
- 10. ヘッドセットポート
- 11. 左クリックエリア
- 12. 右クリックエリア
- 13. 電源およびバッテリーステータスライト
- 14. メディアカードリーダー
- 15. USB 2.0 ポート
- 16. オプティカルドライブ
- 17. 電源ボタン
- 18. 認可ラベル
- 19. サービスタグラベル

- 1. Indicador luminoso de estado de la cámara
- 2. Cámara
- 3. Micrófono
- 4. Ranura del cable de seguridad
- 5. Puerto de adaptador de alimentación de alimentación
- 6. Puerto HDMI
- 7. Puerto de red
- 8. Puerto USB 2.0
- 9. Puerto USB 3.0
- 10. Puerto para auriculares

- 1. 左クリックエリア
- 2. 右クリックエリア
- 3. 電源およびバッテリーステータスライト
- 4. メディアカードリーダー
- 5. USB 2.0 ポート
- 6. オプティカルドライブ
- 7. 電源ボタン
- 8. 認可ラベル
- 9. サービスタグラベル

- 11. Área de clic izquierdo
- 12. Área de clic derecho
- 13. Indicador luminoso de estado de la batería
- 14. Lector de tarjetas multimedia
- 15. Puerto USB 2.0
- 16. Unidad óptica
- 17. Botón de encendido
- 18. Etiqueta regulatoria
- 19. Etiqueta de servicio

- 11. 左クリックエリア
- 12. 右クリックエリア
- 13. 電源およびバッテリーステータスライト
- 14. メディアカードリーダー
- 15. USB 2.0 ポート
- 16. オプティカルドライブ
- 17. 電源ボタン
- 18. 認可ラベル
- 19. サービスタグラベル

# Shortcut keys

Touches de fonction | ショートカットキー

Teclas de acceso directo



F1

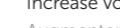


Mute audio

Couper le son | 消音する | Silenciar el audio



F2



Decrease volume

Diminuer le volume | 音量を下げる



F3

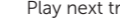


Increase volume

Augmenter le volume | 音量を上げる



F4



Play previous track/chapter

Lire le morceau ou le chapitre précédent

前のトラック/チャプターを再生する

Reproducir pista o capítulo anterior



F5

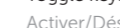


Play/Pause

Lire/Pause | 再生/一時停止 | Reproducir/Pausar



F6



Play next track/chapter

Lire le morceau ou le chapitre suivant

次のトラック/チャプターを再生する

Reproducir pista o capítulo siguiente



F8



Switch to external display

Basculer vers un moniteur externe

外部ディスプレイに切り替える

Cambiar a la pantalla externa



F9



Open Search

Ouvrir Rechercher | 検索を開く

Abrir búsqueda



F10



Toggle keyboard backlight (optional)

Activer/Désactiver le rétroéclairage du clavier (en option)

キーボード背面ライトを切り替える (オプション)

Alternar retroiluminación del teclado (opcional)



F11



Decrease brightness

Diminuer la luminosité | 輝度を下げる

Disminuir brillo



F12



Increase brightness

Augmenter la luminosité | 輝度を上げる

Aumentar brillo



Fn + PrtScr



Turn off/on wireless

Activer/Désactiver le sans fil | ワイヤレスをオン/オフにする

Activar/desactivar la función inalámbrica



Fn + Esc



Toggle Fn-key lock

Verrouiller/Déverrouiller la touche Fn

Fn キーロックを切り替える

Alternar bloqueo Fn-tecla

**NOTE:** For more information, see *Specifications* at [dell.com/support](https://dell.com/support).

**REMARQUE:** pour plus d'informations, consultez la section *Caractéristiques* sur [dell.com/support](https://dell.com/support).

**メモ:** 詳細は [dell.com/support](https://dell.com/support) の仕様を参照してください。

**NOTA:** Para más información consulte *Especificaciones* en [dell.com/support](https://dell.com/support).